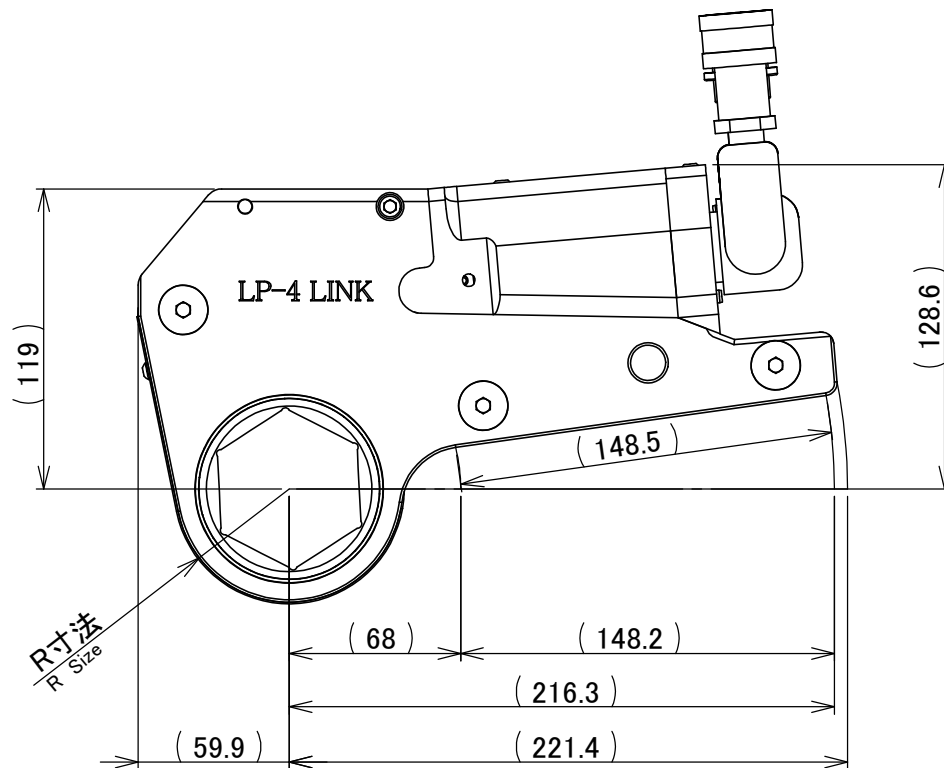
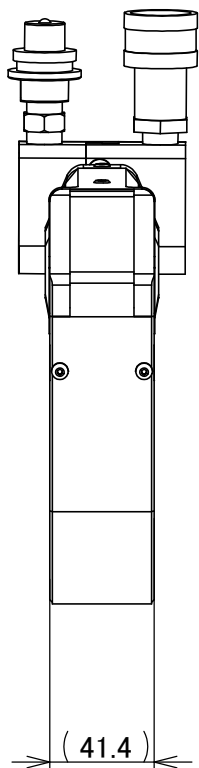
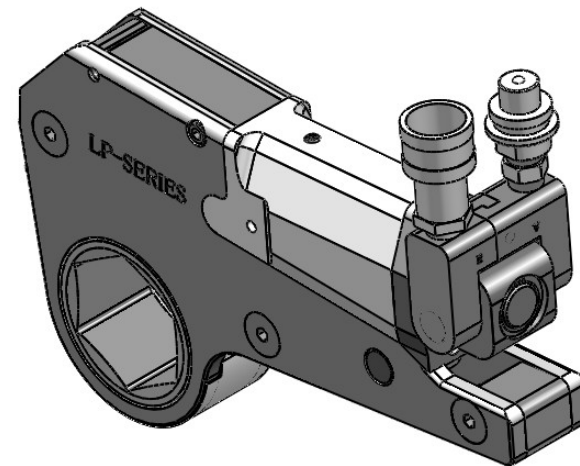
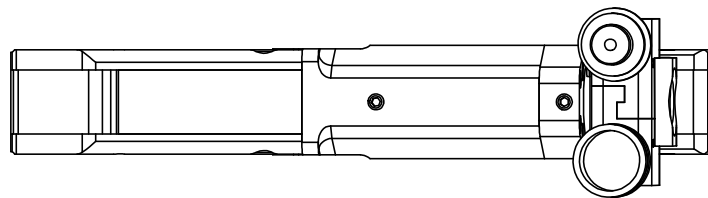


Hydraulic Torque Wrenche LP-4



リンク No. Link No.	ヘックスサイズ* Hex Size	リンクサイズ* Link Size	R寸法 R Size
#2	27-32	4LP02-xxx	30.53
#3	33-37	4LP03-xxx	33.33
#4	38-41	4LP04-xxx	36.02
#5	43-46	4LP05-xxx	39.50
#6	47-51	4LP06-xxx	41.53
#7	52-56	4LP07-xxx	44.27
#8	57-60	4LP08-xxx	47.02
#9	62-65	4LP09-xxx	49.70
#10	67-70	4LP10-xxx	52.50
#11	70-75	4LP11-xxx	55.40
#12	76-80	4LP12-xxx	58.40

REVISION	A) リンクサイズ誤記訂正・英語表記追加	2012/12/13 廣瀬/西田	WEIGHT:	MATERIAL:	APPROVED	CHECKED	DRAWN	 リンクサイズ表 LP-4 Link Size List LP-4 LP4_LINK_D	TITLE:
			THIRD ANGLE PROJECTION	TREATMENT:	西田		廣瀬		REV
			 Unit : mm	SURFACE FINISH:					DATE:
				指示なき寸法公差は JIS B0405-m、JISB0419-mKによる	2012/03/02	-	A		A4