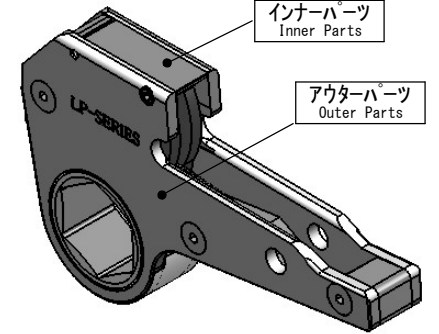
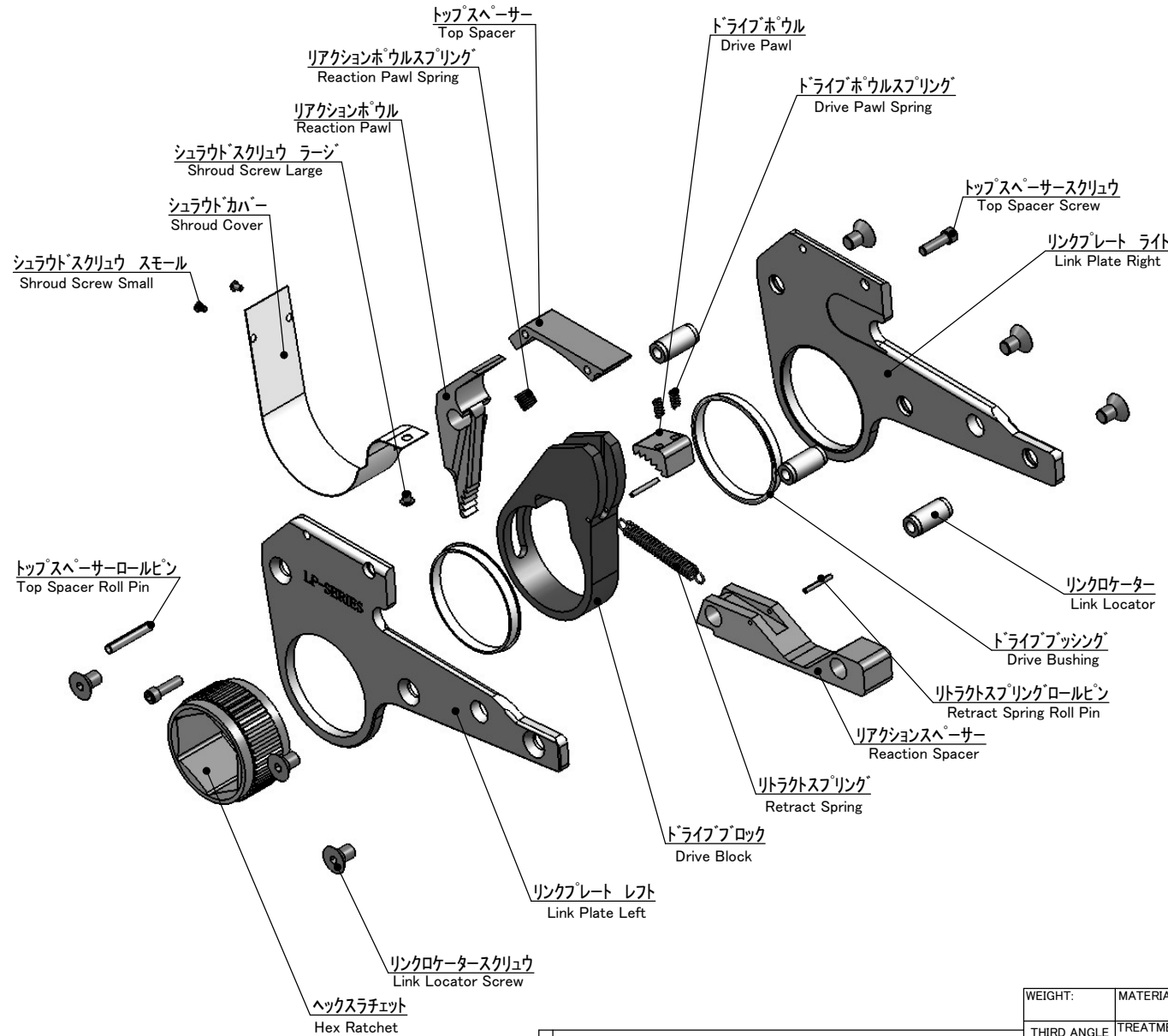


Hydraulic Torque Wrenche LP-SERIES Ratchet Torque Link



	DESCRIPTION	QTY	LP-2	LP-4	LP-8	LP-16	LP-32	
アウターパーツ / Outer Parts	リンクプレート ライト Link Plate Right	1	TL2L-04-XX-1	TL4L-04-XX-1	TL8L-04-XX-1	TL16L-04-XX-1	TL32L-04-XX-1	
	トップスペーサー Top Spacer	2	TL2L-22	TL4/8L-22		TL16L-22	TL32L-22	
	リンクローケーター Link Locator	3	TL2L-08	TL4L-08	TL8L-08	TL16L-08	TL32L-08	
	リアクションスペーサー Reaction Spacer	1	TL2L-10	TL4L-10	TL8L-10	TL16L-10	TL32L-10	
	ドライブブッシング Drive Bushing	2	TL2L-07-XX	TL4L-07-XX	TL8L-07-XX	TL16L-07-XX	TL32L-07-XX	
	リンクプレート レフト Link Plate Left	1	TL2L-04-XX-2	TL4L-04-XX-2	TL8L-04-XX-2	TL16L-04-XX-2	TL32L-04-XX-2	
	リンクローケータスクリュー Link Locator Screw	6	TL2L-20	TL4L-20	TL8L-20	TL16L-20	TL32L-20	
	トップスペーサー Top Spacer	1	TL2L-06	TL4L-06	TL8L-06	TL16L-06	TL32L-06	
	シュラウドカバー Shroud Cover	1	TL2/32L-23					
	シュラウドカバースクリュー Shroud Screw Large	1	TL2L-11-XX	TL4L-11-XX	TL8L-11-XX	TL16L-11-XX	TL32L-11-XX	
インナーパーツ / Inner Parts	シュラウドカバースクリュー Shroud Screw Small	2	TL2L-24	TL4L-24	TL8/32L-24			
	トップスペーサーロールピン Top Spacer Roll Pin	1	TL2L-21	TL4L-21	TL8L-21	TL16L-21	TL32L-21	
	ドライブボウル Drive Pawl Spring	2	TL2L-25(1)	TL4/8L-25		TL16L-25	TL32L-25	
	ドライブボウル Drive Pawl	1	TL2L-02-XX	TL4L-02-XX	TL8L-02-XX	TL16L-02-XX	TL32L-02-XX	
	リトラクトスプリングロールピン Retract Spring Roll Pin	2	TL2C-21	TL4C-21	TL8C-21	TL16C-21	TL32C-21	
	リトラクトスプリング Retract Spring	1	TL2L-12	TL4L-12	TL8L-12	TL16L-12	TL32L-12	
	ドライブブロック Drive Block	1	TL2L-03-XX	TL4L-03-XX	TL8L-03-XX	TL16L-03-XX	TL32L-03-XX	
	リンクプレート レフト Link Plate Left	1	TL2L-03-XX	TL4L-03-XX	TL8L-03-XX	TL16L-03-XX	TL32L-03-XX	
	リンクローケータスクリュー Link Locator Screw	1	TL2L-01-XX-YYY	TL4L-01-XX-YYY	TL8L-01-XX-YYY	TL16L-01-XX-YYY	TL32L-01-XX-YYY	
	ヘックスラチェット Hex Ratchet	1	TL2L-01-XX-YYY	TL4L-01-XX-YYY	TL8L-01-XX-YYY	TL16L-01-XX-YYY	TL32L-01-XX-YYY	
リアクションボウルスプリング Reaction Pawl Spring	1	TL2L-26	TL4L-26	TL8L-26	TL16L-26	TL32L-26		
リアクションボウル Reaction Pawl	1	TL2L-05-XX	TL4L-05-XX	TL8L-05-XX	TL16L-05-XX	TL32L-05-XX		

WEIGHT:	MATERIAL:	APPROVED	CHECKED	DRAWN	
THIRD ANGLE PROJECTION	TREATMENT:				
	SURFACE FINISH:	Nishida		Hirose	LP-Series ラチェットトルクリンク パーツリスト LP-SERIES Ratchet Torque link Parts List
指示なき寸法公差は JIS B0405-m, JISB0419-mKによる	DATE:	SCALE:			TB13008P
Unit : mm	2013/04/10	-			REV * SIZE A3

REVISION	