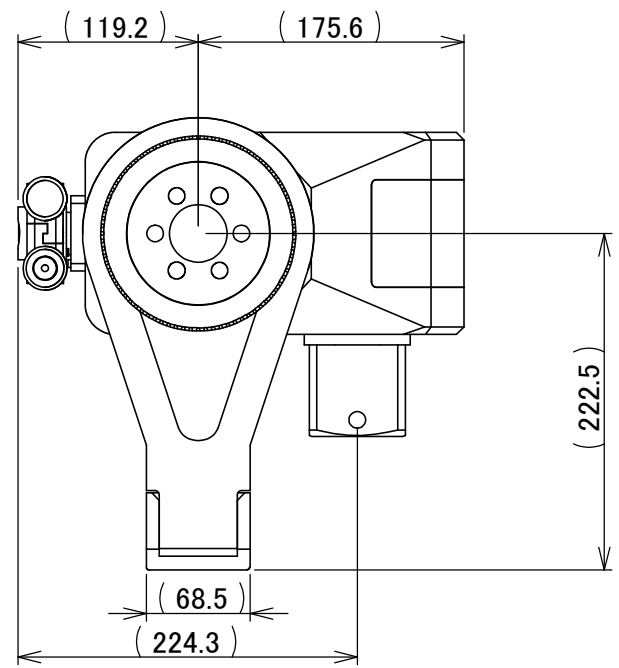
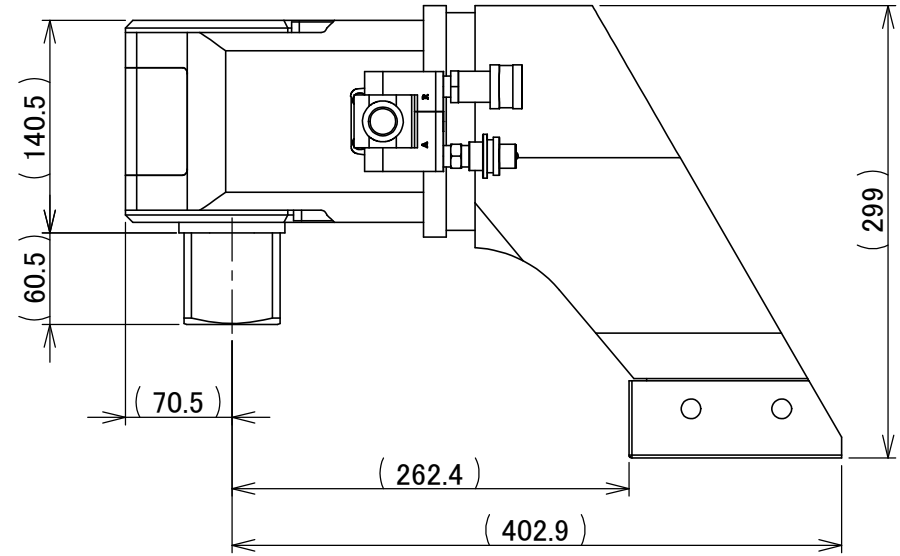
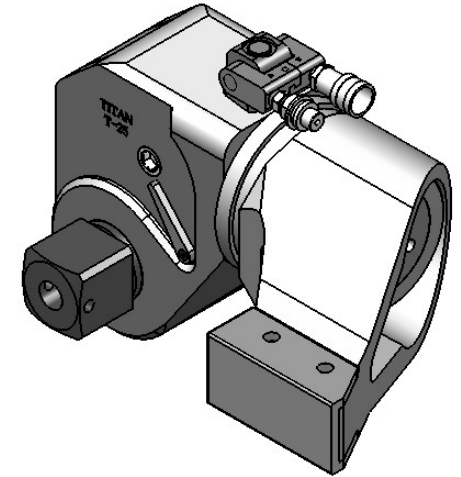
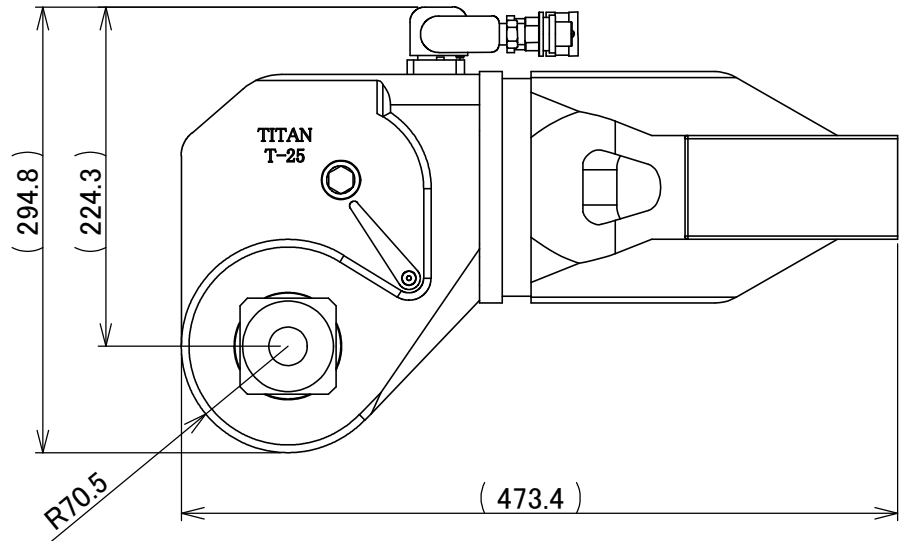
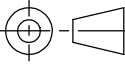


1 2 3 4 5 6

A
B
C
D



REVISION	

WEIGHT:	MATERIAL:	APPROVED	CHECKED	DRAWN
THIRD ANGLE PROJECTION	TREATMENT:	西田		廣瀬
	SURFACE FINISH:			
Unit : mm	指示なき寸法公差は JIS B0405-m、JISB0419-mKによる	DATE:	2012/05/24	SCALE:
				-

TITAN

油圧トルクレンチ T-25
寸法図

T-25_D

REV	SIZE
*	A4

1 2 3 4 5 6 (正)