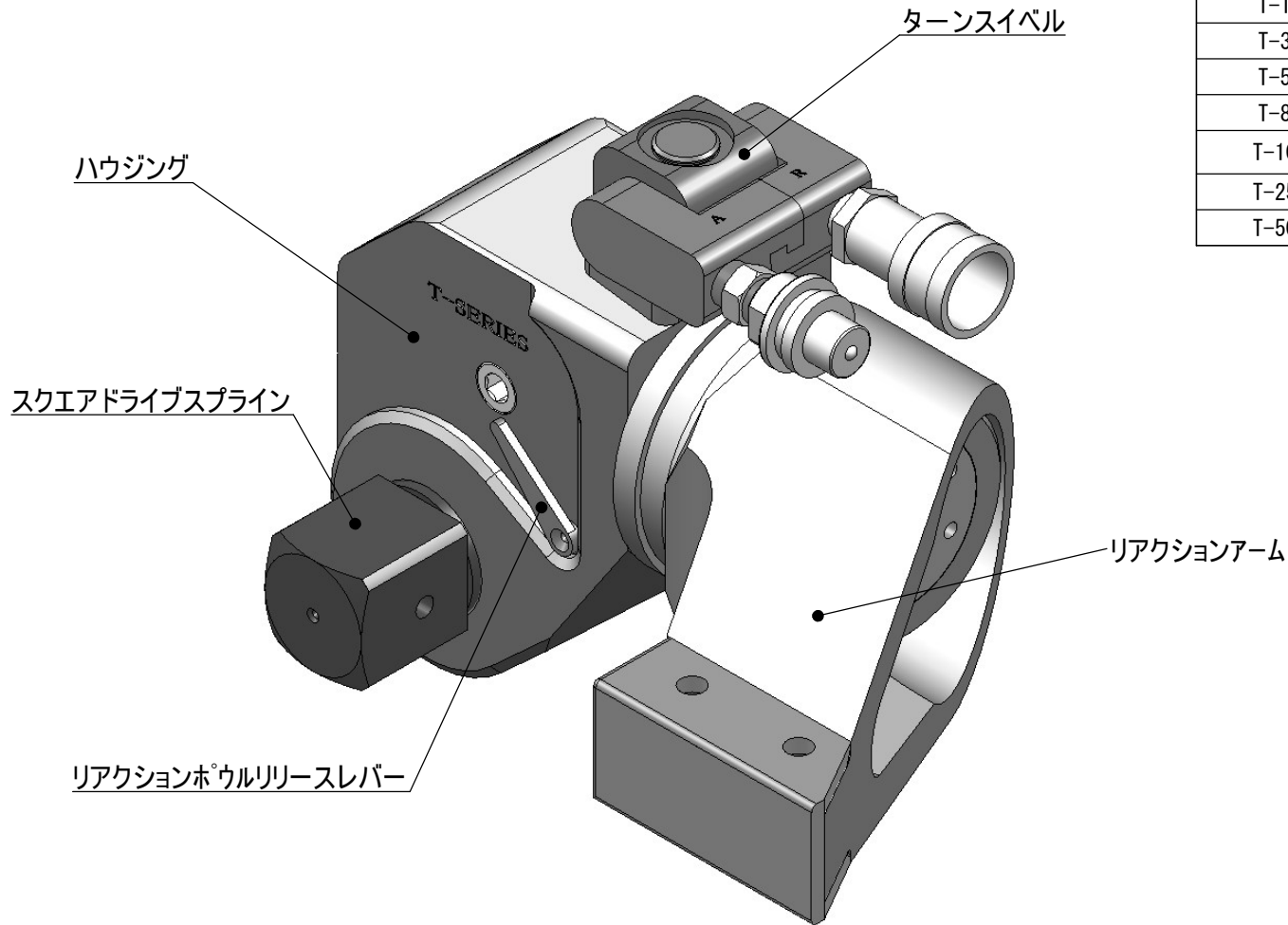

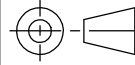


T-Series



製品名	出力軸サイズ	最大トルク	重量
T-1	19.0口	1,940Nm	2.27kg
T-3	25.4口	4,580Nm	4.54kg
T-5	38.1口	8,000Nm	7.71kg
T-8	38.1口	11,510Nm	11.34kg
T-10	38.1口	15,850Nm	13.61kg
T-25	63.5口	35,730Nm	31.75kg
T-50	63.5口	68,100Nm	52.15kg

WEIGHT:	MATERIAL:	APPROVED	CHECKED	DRAWN		
THIRD ANGLE PROJECTION	TREATMENT:	西田		廣瀬		
	SURFACE FINISH:					
 Unit : mm	指示なき寸法公差は JIS B0405-m、JISB0419-mKによる	DATE: 2012/03/12	SCALE: -	DWG No. TITLE: 油圧トルクレンチ T-Series	REV *	SIZE A4