

TITAN

TECHNOLOGIES INTERNATIONAL, INC

SUPERIOR TECHNOLOGIES.
SUPERIOR SOLUTIONS™

タイタン 電動式トルクレンチ

ETC-シリーズ

TITAN ETC - SERIES

1台で精度の高い
トルク管理が出来ます



ETC - シリーズ

TITAN ETC - SERIES

使用条件:100-253V
(46-66Hz)

消費電力:2000W

精度±5%のトルク管理

設定は『トルク換算表』により、高精度なトルク管理が可能です

安全フリージョイント方式採用

手元がねじれない為、使用中は作業位置を保持出来ます

切替簡単フリップスイッチ

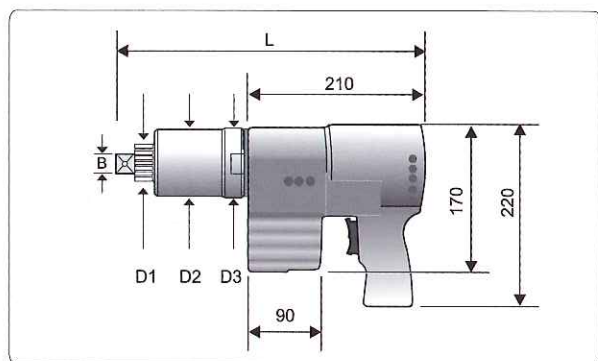
締め方向、緩め方向の切替が容易に出来ます

メンテナンスの少ない安全設計

カーボンブラシを使用せず、メンテナンスが軽減されます
作業終了後の『自動停止機能』『自動冷却ファン機能』により、製品にやさしい安全性能です

角度入力設定で、より確実なボルト作業

角度の設定により、ボルトの角度管理も可能です
※ETC-Pシリーズのみの機能となっております



※増し締め作業にはご利用出来ません。



ETC-シリーズ



ETC-Pシリーズ

型 式	ETC-48	ETC-84	ETC-110	ETC-192	ETC-259	ETC-291	ETC-378	ETC-497
トルク範囲 (Nm)	85-480	145-840	195-1105	335-1920	455-2590	510-2915	660-3780	870-4970
出力軸口 B (mm)	19.0	19.0	19.0	25.4	25.4	25.4	38.1	38.1
寸法 D1 (mm)	41	41	41	54	54	72	72	72
寸法 D2 (mm)	85	85	85	85	85	98	98	98
寸法 D3 (mm)	88	88	88	88	88	98	98	98
全長 L (mm)	330	330	330	382	382	400	400	400
回転速度 (回転数/分)	78	44	33	19	14	13	10	7
重量 (kg)	8.9	8.9	8.9	10.6	10.6	12.4	12.5	12.5

EIP - シリーズ

TITAN EIP - SERIES

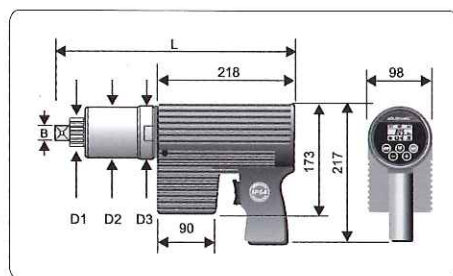
全 20 種類

トルク範囲

70~6,300Nm

ETC-シリーズの防水タイプ

屋外の作業でも問題なく使用できます



EIP-シリーズ

工具の型式等、詳しくは当社までお問い合わせ下さい

株式会社 **タイタンジャパン** TEL:078-919-5219

〒651-2122 兵庫県神戸市西区玉津町高津橋280-16 FAX:078-919-5229 / E-mail:info@titanti-jp.com / URL:www.titanti-jp.com